

## 標準・特別装備品

◎標準装備 ○特別装備 - 装備不可

標準装備品	DSF-C1-A	DSF-N1-A
油圧スティック離脱装置	◎	◎
メカ式クランク角度指示計	◎	-
電子式クランク角度指示計 (操作画面内)	◎	◎
ダイハイト計 (0.1mm 単位)※1	◎	◎
電動式スライド調節装置	◎	◎
可変設定点機能	◎	◎
強制循環給油装置	◎	◎
制御盤	◎	◎
操作兼運転スタンド (両手操作式) ・手動パルサハンドル付	◎	◎
サーボアンプ	◎	◎
MPC (マルチプロセスコントローラ)	◎	◎
SVC (サーボコントローラ)	◎	◎
ロードモニタ (最大値表示式)	◎	◎
電力モニタ	◎	◎
モーション設定ツール	◎	◎
PLC (プログラマブルロジックコントローラ)	◎	◎
[Ai CARE] (アイケア) 通信端末	◎	◎
HMI (ヒューマンマシンインタフェイス)	◎	◎
タイミングスイッチ: 予備 4 連	◎	◎
生産数カウンタ: リセット 6 桁、3 個	◎	◎
メンテナンスカウンタ: ノンリセット形、8 桁、1 個	◎	◎
データバンク 99 型	◎	◎
光線式安全装置 (プレス前面)	◎	◎
後面ガード (扉・インタロック付タイプ)	※2	◎
非常停止ボタン	◎	◎
プレッシャスイッチ (空圧)	◎	◎
フロースイッチ (潤滑油)	◎	◎
エアエジェクタ: 3/8B、1 個	◎	◎
エアアウトレット: 3/8B、1 個	◎	◎
側面カバー	◎	◎
言語切替機能 (中・日・英)	◎	◎
主回路漏電ブレーカ (外部操作式)	◎	◎
取扱説明書	◎	◎

特別装備品	DSF-C1-A	DSF-N1-A
ダイリフタ	○	○
ダイクランプ	○	○
ダイクッション	○	○
上型懸垂質量アップ	○	○
ダイプロテクション : 3ch (アシストパック A)	○	○
ダイプロテクション : 7ch (アシストパック B)	○	○
自動化エア装置	○	○
後面ガード (扉、インタロック付きタイプ)	○	※2
自立式制御盤 (1m 範囲)	○	○
LED 作業照明灯	○	○
ダイブロック (安全プラグ付)	○	○
防振装置 (ビブラマウント)	○	○
防振装置 + ベースプレート付	○	○
アンカーボルト	○	○
工具用レセプタクル	○	○
(100V×5A×1 基、 供給電圧×20A×1 基)	○	○
自動スライド調整装置	○	○
多軸ロボット用電気対応	○	○
設定点切替機能	○	○
エア式常圧ノックアウト	○	○
大型ストローク数表示器	○	○
シグナルタワー	○	○

※1. DSF-N1-A は 0.01mm 単位

※2. DSF-C1-A はオプション対応。DSF-N1-A は標準装備

\* 特別装備品は、本仕様以外にも豊富にご用意しておりますので、ご相談下さい。

\* 本仕様ならびに外観・装備品は改良のため予告なく変更する場合があります。

# DSF-A SERIES

## Direct Servo Former

### 仕様書



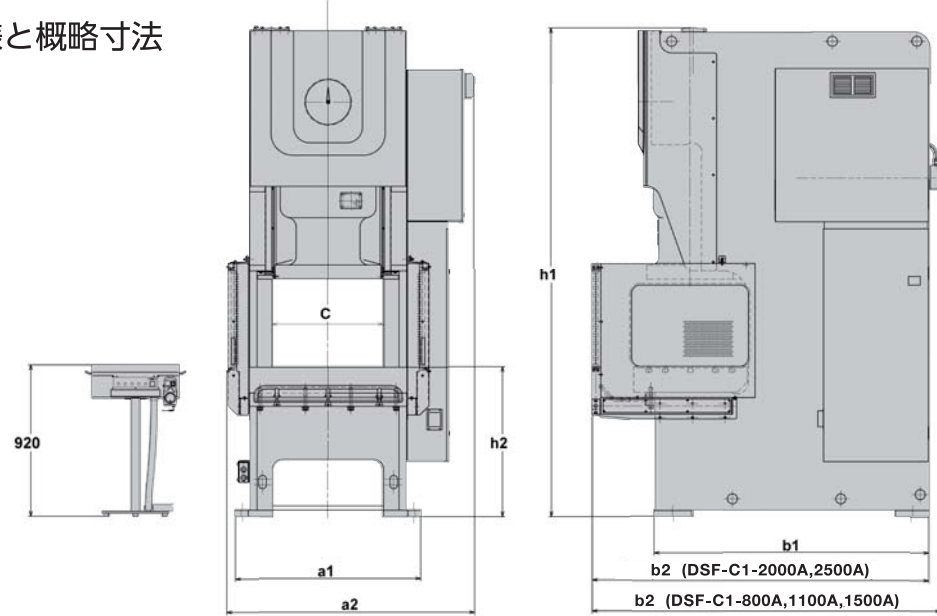
## アイダエンジニアリング株式会社

本社 〒252-5181 神奈川県相模原市緑区大山町 2-10 TEL : 042-772-5231 (代表) FAX : 042-772-5261

ホームページアドレス <http://www.aida.co.jp>

■小 山 : 0285-22-4766 ■神奈川 : 042-784-5517 ■中 部 : 0566-98-6471 ■中四国 : 084-922-5350  
 ■高 崎 : 027-363-1661 ■浜 松 : 053-463-5171 ■大 阪 : 072-882-6181 ■福 岡 : 092-626-7405

## ●主な仕様と概略寸法



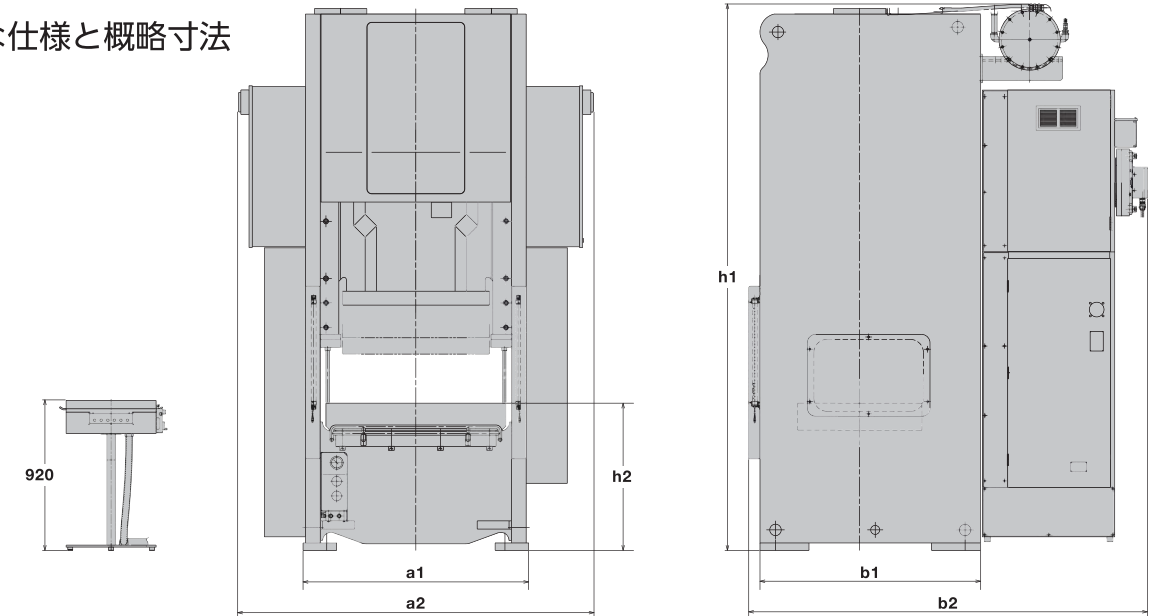
	フレーム内寸法	作業面高さ	据付寸法	最大寸法	総高さ	
						C
DSF-C1-A	DSF-C1-800A	510	900	1000x1400	1375x1930	2730
	DSF-C1-1100A	550	900	1120x1660	1510x2155	2960
	DSF-C1-1500A	620	900	1220x1910	1620x2450	3185
	DSF-C1-2000A	800	1000	1440x2300	1810x2705	3700
	DSF-C1-2500A	1115	1100	1850x2425	2175x2900	4400

型式	(単位)	DSF-C1-800A	DSF-C1-1100A	DSF-C1-1500A	DSF-C1-2000A	DSF-C1-2500A
加 圧 能 力	(kN)	800	1100	1500	2000	2500
作 業 エ ネ ル ギ	(J)	4000	4600	7900	13100	24000
ストローク長さ	振りモーション	60/100/130	70/110/150	80/120/160	110/160/200	120/180/240
	フルストローク	160	180	200	250	300
※1 無負荷連続ストローク数	振りモーション時	126/101/86	121/97/79	112/91/74	86/70/60	77/62/51
	フルストローク時	~80	~70	~60	~50	~40
ダ イ ハ イ ト	(mm)	320	350	400	450	540
ス ラ イ ド 調 節 量	(mm)	80	90	100	110	120
スライド寸法: (左右 x 前後)	(mm)	540x460	630x520	700x580	880x650	1100x730
ボルスタ寸法: (左右 x 前後)	(mm)	810x600	940x680	1050x760	1240x840	1610x900
ボ ル ス タ 厚 さ	(mm)	140	155	165	180	180
フ レ ー ム ギ ャ ッ プ	(mm)	310	350	390	430	470
最 大 上 型 懸 垂 質 量	(kg)	183	218	255	1000	1300
メインモータ (AC サーボ)	(kW)	38	40	55	120	120
電 源 容 量	(kVA)	16	16	22	32	37
供 給 空 気 圧	(MPa)	0.5	0.5	0.5	0.5	0.5
基礎ボルト位置 (左右 x 前後)	(mm)	920x1210	1040x1440	1140x1660	1360x2020	1730x2135
ベッド穴寸法 (左右 x 前後)	(mm)	624x280	666x320	736x360	906x460	1220x480

ダイクッション型式	(単位)	NCY-8-1	NCY-11-1	NCY-15-1	NCY-20-1	NCY-25-1
能力 (0.5MPa)	(kN)	63	80	100	140	140
ストローク長さ	(mm)	70	80	80	100	100
パッド寸法 (左右 x 前後)	(mm)	410x260	480x300	540x340	640x440	640x440

- ※1. 無負荷連続ストローク数は、クランクモーションの場合を示す。  
 ・仕様・オプションにより異なる場合があります。  
 ・上記仕様は、スタンダードタイプです。他タイプのご用意も御座いますので、お問い合わせ下さい。

## ●主な仕様と概略寸法



	作業面高さ	据付寸法	最大寸法	総高さ	
					h2
DSF-N1-A	DSF-N1-800A	900	1090x1080	1890x1910	3000
	DSF-N1-1100A	900	1210x1250	2010x2130	3200
	DSF-N1-1500A	900	1380x1350	2180x2440	3400
	DSF-N1-2000A	1000	1540x1650	2370x2700	4000
	DSF-N1-3000A	※1	※1	※1	※1

型式	(単位)	DSF-N1-800A	DSF-N1-1100A	DSF-N1-1500A	DSF-N1-2000A	DSF-N1-3000A
加 圧 能 力	(kN)	800	1100	1500	2000	3000
作 業 エ ネ ル ギ	(J)	4000	4600	7900	13100	30000
ストローク長さ	振りモーション	60/100/130	70/110/150	80/120/160	110/160/200	120/180/240
	フルストローク	160	180	200	250	300
※2 無負荷連続ストローク数	振りモーション時	123/99/84	118/95/78	111/90/74	85/70/60	62/50/42
	フルストローク時	1~80	1~70	1~60	1~50	1~35
ダ イ ハ イ ト	(mm)	320	350	400	450	570
ス ラ イ ド 調 節 量	(mm)	80	90	100	110	120
スライド寸法: (左右 x 前後)	(mm)	700x460	800x520	900x580	1000x650	1300x900
ボルスタ寸法: (左右 x 前後)	(mm)	900x600	1000x680	1100x760	1130x840	1500x1000
ボ ル ス タ 厚 さ	(mm)	140	155	165	180	200
※3 サイドオープニング	(mm)	520x360(310)	620x380(330)	670x440(390)	800x480(430)	1000x600(550)
最 大 上 型 懸 垂 質 量	(kg)	300	350	500	1000	1300
メインモータ (AC サーボ)	(kW)	38	40	55	120	120
電 源 容 量	(kVA)	16	17	23	32	59
供 給 空 気 圧	(MPa)	0.5	0.5	0.5	0.5	0.5
基礎ボルト位置 (左右 x 前後)	(mm)	820x900	940x1030	1090x1160	1360x1450	1740x1600
ベッド穴寸法 (左右 x 前後)	(mm)	450x280	520x320	580x360	680x460	620x620

ダイクッション型式	(単位)	NCY-8-1	NCY-11-1	NCY-15-1	NCY-20-1	NCY-30-1
能力 (0.5MPa)	(kN)	63	80	100	140	160
ストローク長さ	(mm)	70	80	80	100	130
※4 パッド寸法 (左右 x 前後)	(mm)	410x260	480x300	540x340	640x440	760x500

- ※1. 詳細寸法はお問合せください。  
 ※2. 無負荷連続ストローク数は、クランクモーションの場合を示す。  
 ※3. ( ) 内は、ボルスタ上面からの高さを示す。  
 ※4. 有効ベッド穴寸法はリブ付時の数値を示す。クッション配置の際はベッド穴寸法は変更となります。  
 ・仕様・オプションにより異なる場合があります。  
 ・上記仕様は、スタンダードタイプです。他タイプのご用意も御座いますので、お問い合わせ下さい。