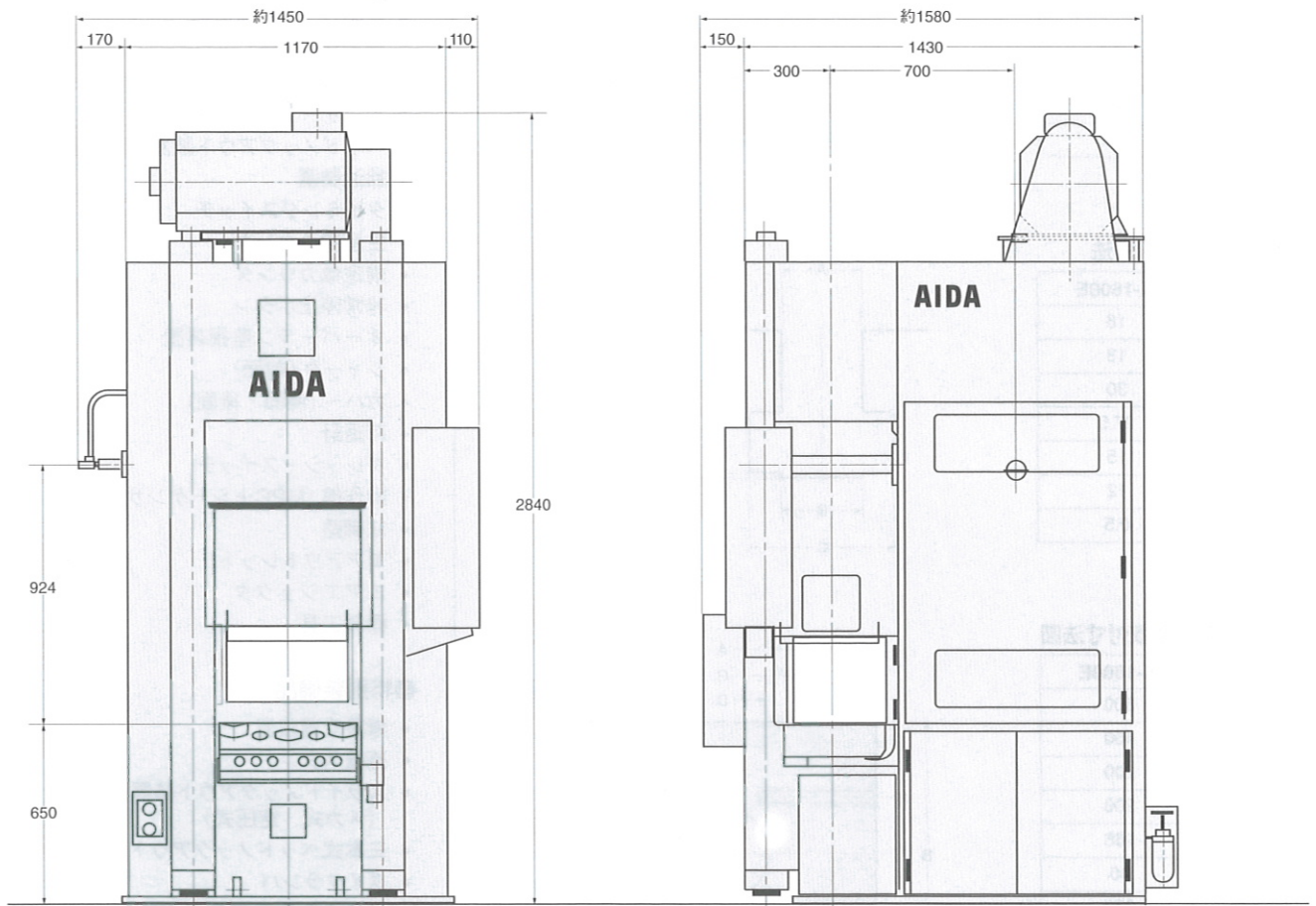


## ●K-1600E 概略寸法



## ●主な仕様

型 式	K-1600E
加 圧 能 力 (kN)	1600
能 力 発 生 位 置 (mm)	4
ス ト ロ ー ク 長 さ (mm)	90
無 負 荷 ス ト ロ ー ク 数 (spm)	65 (35~65)
ダ イ ハ イ ト (mm)	300
ス ラ イ ド 調 節 量 (mm)	15
ス ラ イ ド 寸 法 (左 右 × 前 後) (mm)	450 × 350
ボ ル ス タ 寸 法 (左 右 × 前 後) (mm)	500 × 400
サ イ ド オ ー プ ニ ン グ (mm)	415
ベ ッ ド ノ ッ ク ア ウ ト 能 力 (kN)	80
ノ ッ ク ア ウ ト ス ト ロ ー ク 長 さ (mm)	45 (10)
床 上 総 高 さ (mm)	2840
メ イ ン モ ー タ (kW)	11 (15 V.S)

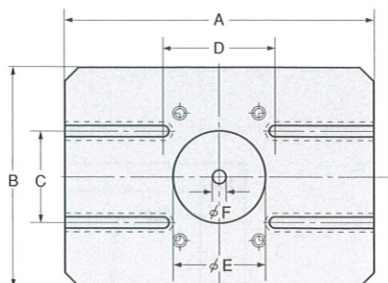
※ ( ) 内寸法のものも製作致します。

※ 無段変則装置は、オプション装備です。

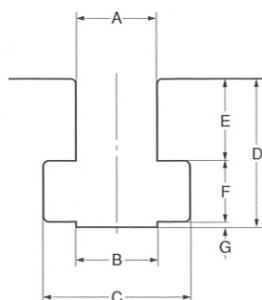
※本仕様は、予告なく変更する場合があります。

**●スライド型取付寸法図**

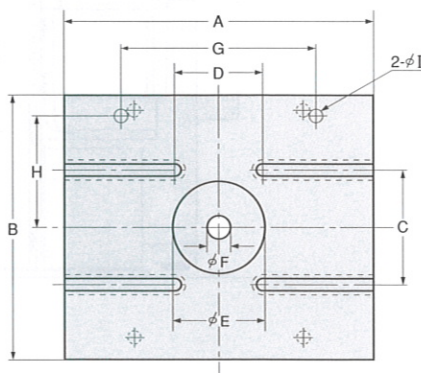
	K-1600E
A	450
B	350
C	160
D	200
φE	166
φF	20


**●スライドT溝寸法**

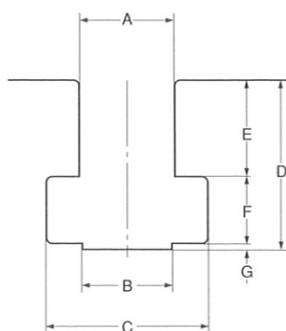
	K-1600E
A	18
B	18
C	30
D	27.5
E	15
F	12
G	0.5


**●ボルスタ型取付寸法図**

	K-1600E
A	500
B	400
C	200
D	200
φE	166
φF	40
G	270
H	180
φI	25


**●ボルスタT溝寸法**

	K-1600E
A	22
B	22
C	37
D	36
E	19
F	16
G	1


**●本体標準装備品**

- 主電動機逆転装置
- 微速運転
- フライホイールブレーキ
- 電子クランク角度計
- ダイハイト計
- 両手操作押しボタンボックス
- インサートプレート
- ベッドロックアウト装置
- 給油装置
- タイミングスイッチ
- 生産数カウンタ
- 規定数カウンタ
- 非常停止ボタン
- オーバーラン監視装置
- シャッタ (前面)
- カバー (側面・後面)
- 荷重計
- プレッシュスイッチ
- 操作盤 (MPC+シーケンサ回路)
- 制御盤
- エアアウトレット
- エアエジェクタ
- 標準工具

**●特別装備品**

- 無段変速装置
- 運転スタンド
- スライドロックアウト装置 (メカ式、空圧式)
- 三本式ベッドロックアウト
- ダイクランパ
- ダイリフタ
- グラフィック荷重計
- 光線式安全装置
- 機上灯
- ダイルーム照明灯
- 自動化装置
- 増圧弁
- 二次元トランスファ装置 (メカ式)
- 三次元トランスファ装置 (サーボ式)
- 製品取出しコンベア
- 材料供給装置
- ダイセット
- 防振装置
- アンカーボルト

※付属品は、本仕様以外にも豊富に用意していますのでご相談ください。

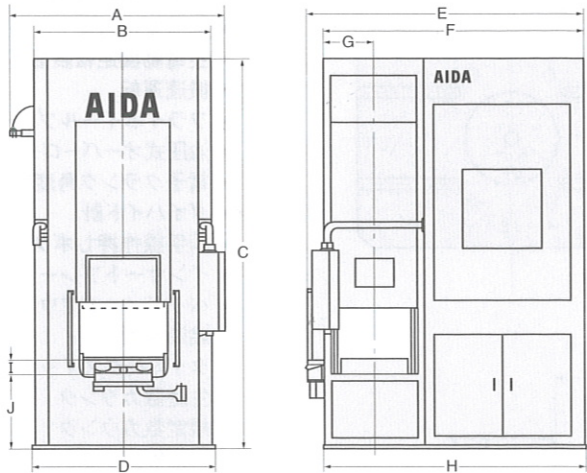
※本仕様は、予告なく変更する場合があります。

# アイダ エンジニアリング株式会社

本社 〒229-1181 神奈川県相模原市大山町2-10 TEL. 042-772-5231 (代表) FAX. 042-772-5261 (営業)  
ホームページアドレス <http://www.aida.co.jp/>

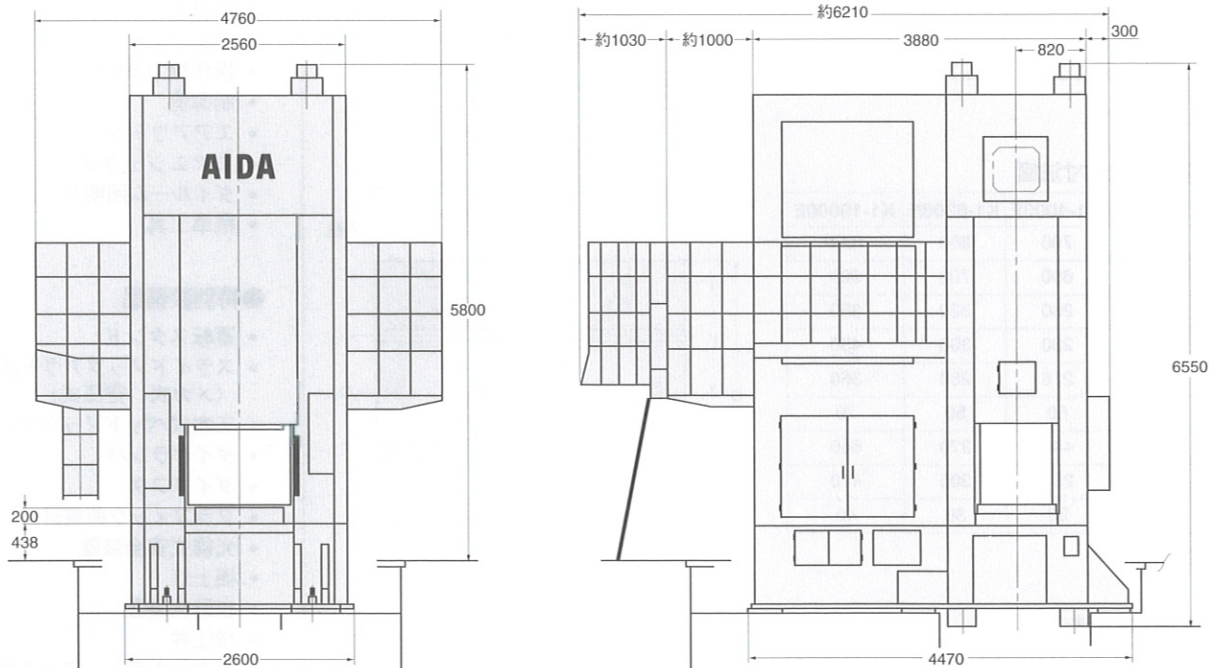
■山形 : 023-631-7797	■東関東 : 048-953-4311	■浜松 : 053-463-5171	■北陸 : 076-274-5300	■福岡 : 092-411-8148
■小山 : 0285-22-4766	■長野 : 0266-28-3951	■中部 : 0566-98-6471	■大阪 : 072-882-6181	
■高崎 : 027-363-1661	■神奈川 : 042-772-0193	■名古屋 : 0568-73-6271	■中・四国 : 0849-22-5350	

## ●K1-2500E, K1-4000E, K1-6300E 概略寸法



	K1-2500E	K1-4000E	K1-6300E
A	1680	1910	2140
B	1300	1540	1760
C	3040	3555	4265
D	1330	1570	1790
E	2170	2445	3020
F	2000	2310	2840
G	390	460	560
H	2030	2340	2870
I	130	140	150
J	570	660	770

## ●K1-10000E 概略寸法



## ●主な仕様

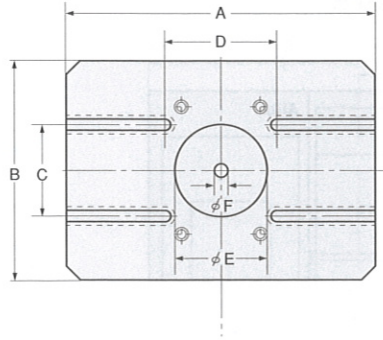
型 式	K1-2500E	K1-4000E	K1-6300E	K1-10000E
加 圧 能 力 (kN)	2500	4000	6300	10000
能 力 発 生 位 置 (mm)	7	7	7	10
ス ト ロ ー ク 長 さ (mm)	160	180	220	250
無 負 荷 ス ト ロ ー ク 数 (spm)	30~60	30~50	25~45	25~40
ダ イ ハ イ ト (mm)	400	450	550	650
ス ラ イ ド 調 節 量 (mm)	50	50	50	50
ス ラ イ ド 寸 法 (左 右 × 前 後) (mm)	600×400	700×500	800×600	1000×900
ボ ル ス タ 寸 法 (左 右 × 前 後) (mm)	600×500	700×600	800×700	1000×900
サ イ ド オ ー プ ニング (mm)	600	700	820	920
ベ ッ ド ノ ッ ク ア ウ ト 能 力 (kN)	120	200	320	500
ノ ッ ク ア ウ ト ス ト ロ ー ク 長 さ (mm)	80 (10)	90	110	110
床 上 総 高 さ (mm)	3040	3555	4265	5800
メ イ ン モ ー タ (kW)	30 V.S	37 V.S	45 V.S	DC75

※ ( ) 内寸法のものも製作致します。

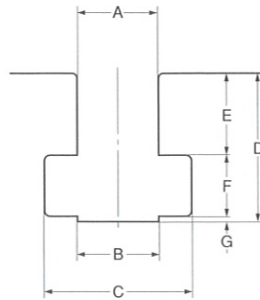
※本仕様は、予告なく変更する場合があります。

**●スライド型取付寸法図**

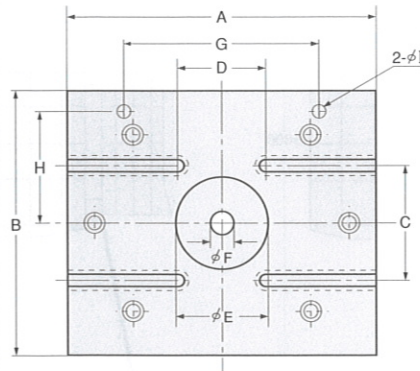
	K1-2500E	K1-4000E	K1-6300E	K1-10000E
A	600	700	800	1000
B	400	500	600	900
C	180	220	250	350
D	200	300	400	450
φE	186	216	280	360
φF	20	25	25	50


**●スライドT溝寸法**

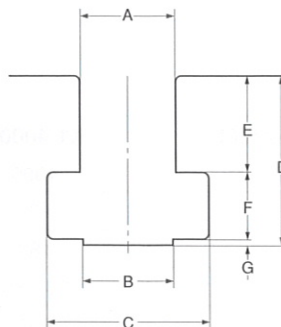
	K1-2500E	K1-4000E	K1-6300E	K1-10000E
A	18	22	28	42
B	18	22	28	42
C	30	37	46	68
D	27.5	36	44	66
E	15	19	23	33
F	12	16	20	30
G	0.5	1	1	1


**●ボルスタ型取付寸法図**

	K1-2500E	K1-4000E	K1-6300E	K1-10000E
A	600	700	800	1000
B	500	600	700	900
C	220	260	320	350
D	200	230	300	450
φE	186	216	280	360
φF	40	50	50	70
G	340	440	370	650
H	205	255	305	410
φI	30	30	30	40


**●ボルスタT溝寸法**

	K1-2500E	K1-4000E	K1-6300E	K1-10000E
A	28	28	28	42
B	28	28	28	42
C	46	46	46	68
D	44	44	44	66
E	23	23	23	23
F	20	20	20	32
G	1	1	1	1


**●本体標準装備品**

- 無段変速装置
- 主電動機逆転装置
- 微速運転
- フライホイールブレーキ
- 油圧式オーバーロードプロテクタ(PAT)
- 電子クランク角度計
- ダイハイト計
- 両手操作押しボタンボックス
- インサートプレート
- ベッドロックアウト装置
- 給油装置
- タイミングスイッチ
- 生産数カウンタ
- 規定数カウンタ
- 非常停止ボタン
- オーバーラン監視装置
- シャッタ (前面)
- カバー (側面・後面)
- 荷重計
- プレッシャスイッチ
- 操作盤 (MPC+シーケンサ回路)
- 制御盤
- エアアウトレット
- エアエジェクタ
- ダイルーム照明灯
- 標準工具

**●特別装備品**

- 運転スタンド
- スライドロックアウト装置 (メカ式、空圧式)
- 三本式ベッドロックアウト
- ダイクランパ
- ダイリフタ
- グラフィック荷重計
- 光線式安全装置
- 機上灯
- 自動化装置
- 増圧弁
- 二次元トランスファ装置 (メカ式)
- 三次元トランスファ装置 (サーボ式)
- 製品取出しコンベア
- 材料供給装置
- ダイセット
- 防振装置
- アンカーボルト

※付属品は、本仕様以外にも豊富に用意していますのでご相談ください。

※本仕様は、予告なく変更する場合があります。

# アイダ エンジニアリング株式会社

本社 〒229-1181 神奈川県相模原市大山町2-10 TEL. 042-772-5231 (代表) FAX. 042-772-5261 (営業)  
ホームページアドレス <http://www.aida.co.jp/>

■山形 : 023-631-7797

■東関東 : 048-953-4311

■浜松 : 053-463-5171

■北陸 : 076-274-5300

■福岡 : 092-411-8148

■小山 : 0285-22-4766

■長野 : 0266-28-3951

■中部 : 0566-98-6471

■大阪 : 072-882-6181

■高崎 : 027-363-1661

■神奈川 : 042-772-0193

■名古屋 : 0568-73-6271

■中・四国 : 0849-22-5350