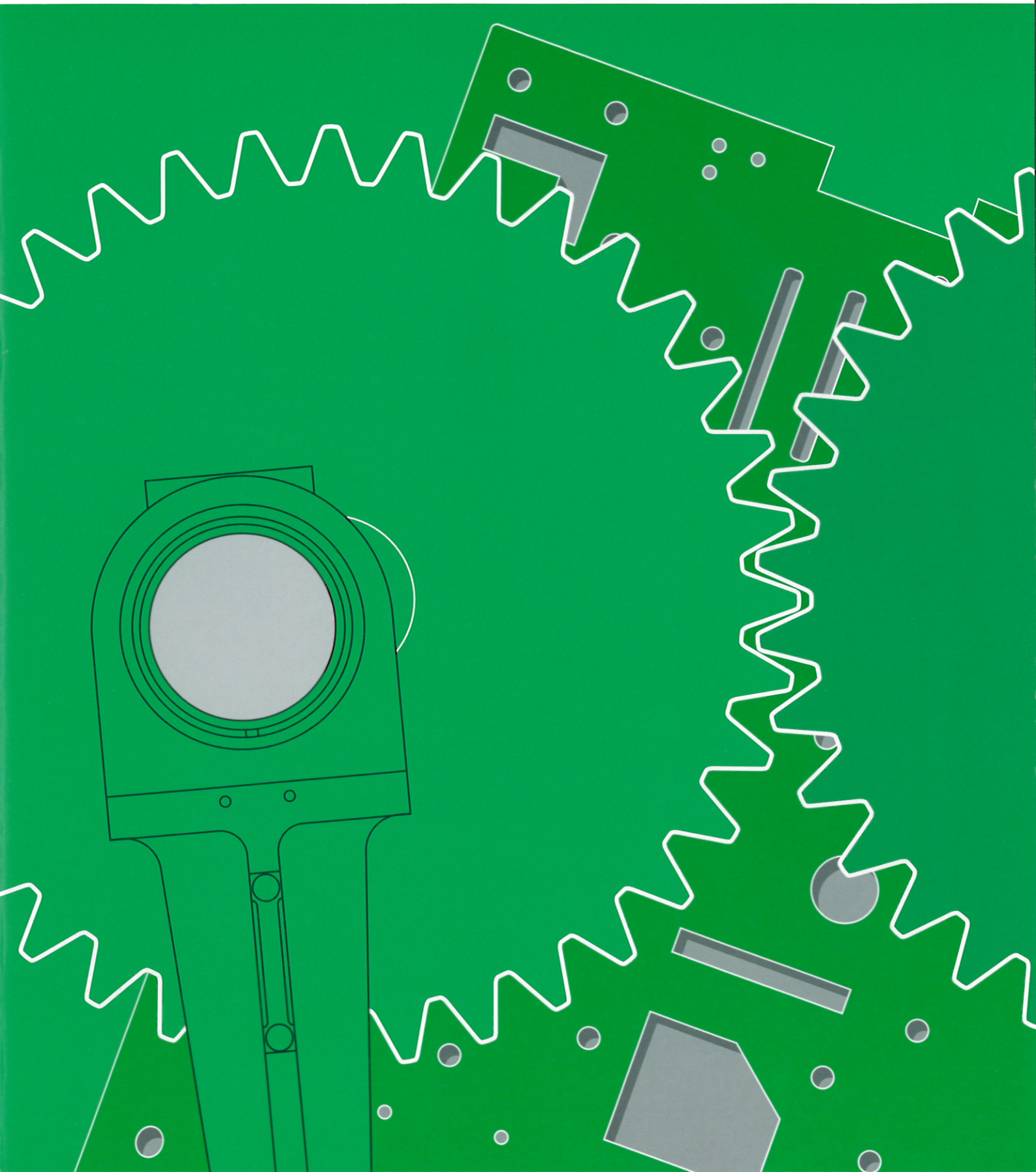




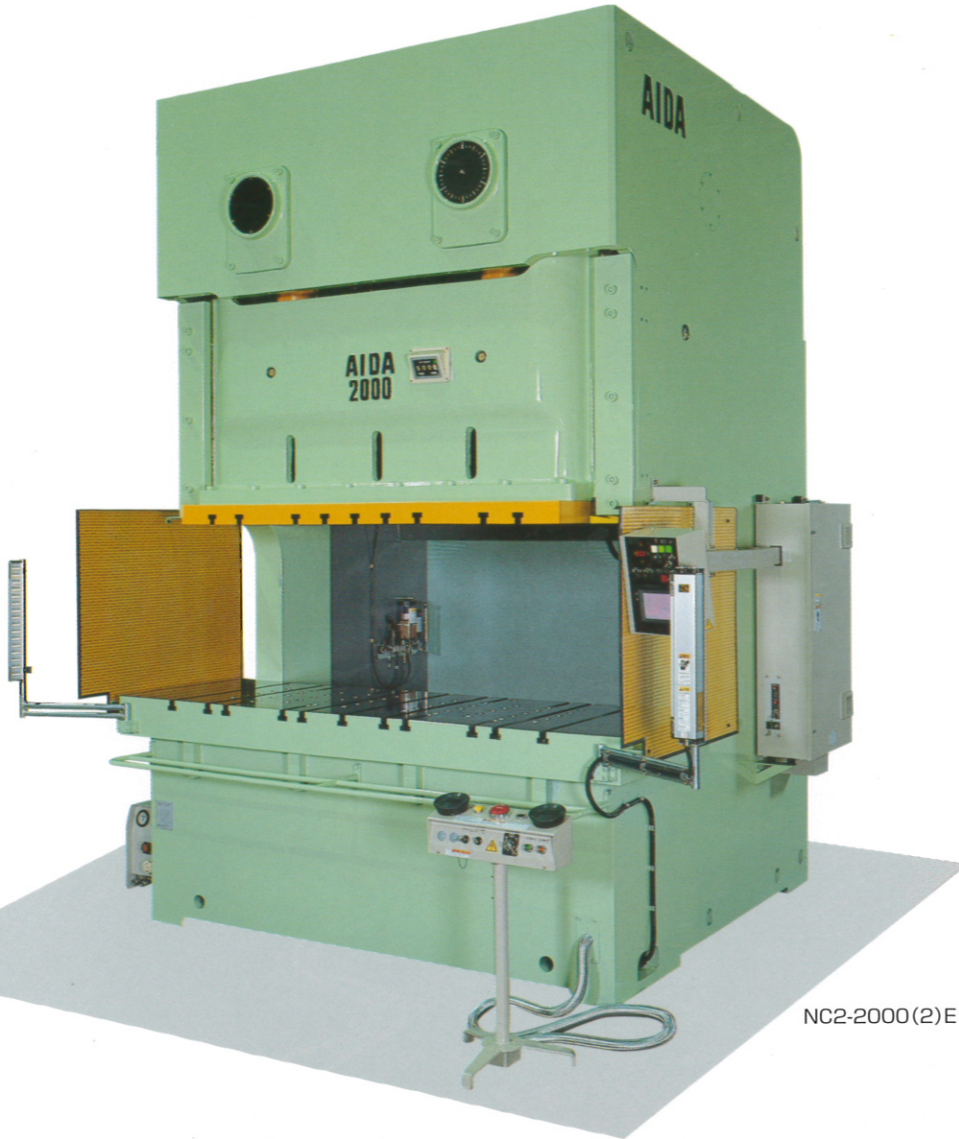
AIDA

NC2-E SERIES

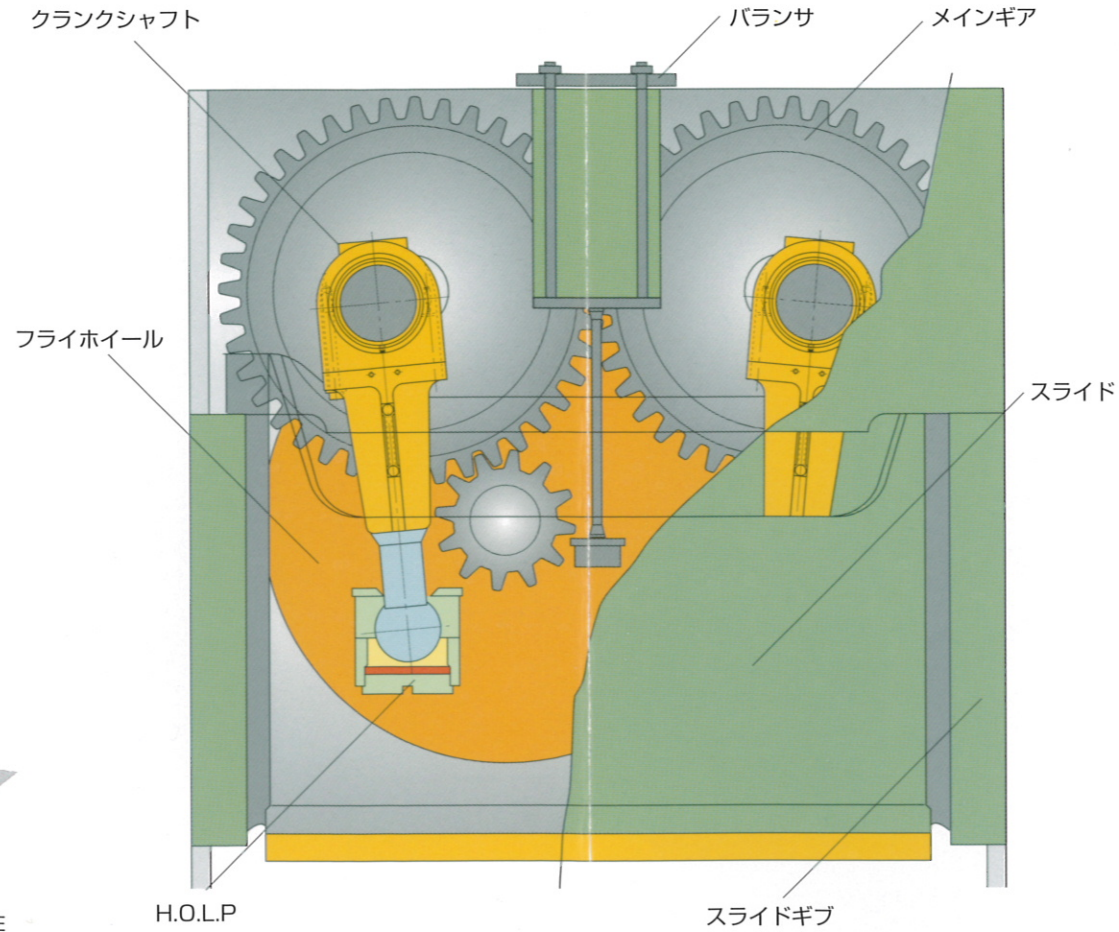
AIDA ハイフレックスプレス NC2-Eシリーズ



実績No.1を誇る高精度ハイフレックスプレスNC2-Eシリーズが、
高精度加工・高生産性のニーズに応え
トランスファー加工やプログレッシブ加工に幅広く威力を発揮します。



NC2-2000(2)E

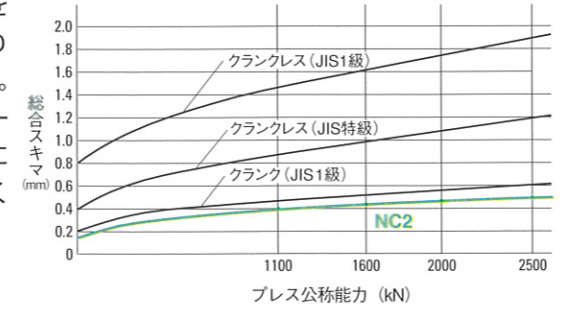


偏心荷重に強い高剛性フレームと対向回転ギア機構

トランスファー加工やプログレッシブ加工などの多工程加工時に発生する偏心荷重を、左右のサスペンションポイントと直角6面のスライドガイドが確実に受けとめます。また、対向回転ギア機構がスラストカの発生を0に抑えるため金型の長期間の高精度維持を可能とします。

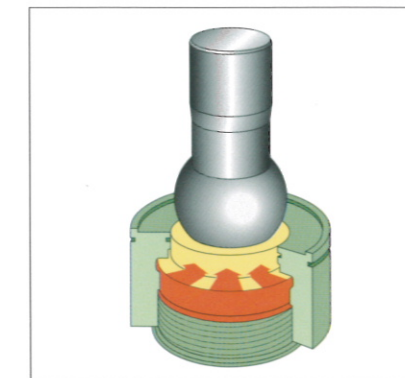
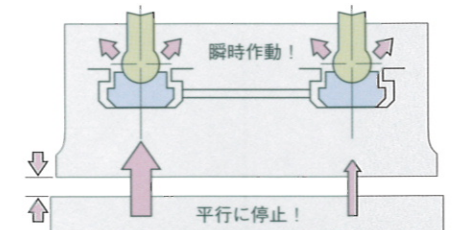
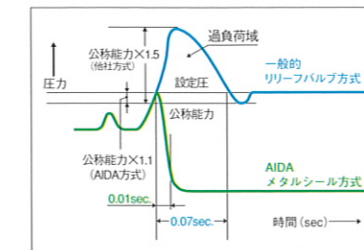
極小の総合スキマ

機構部品のひとつひとつを高精度加工することにより極小の総合スキマを実現。これによりブレークスルーを抑え、金型寿命を大幅に延長し、騒音・振動も低く抑えます。

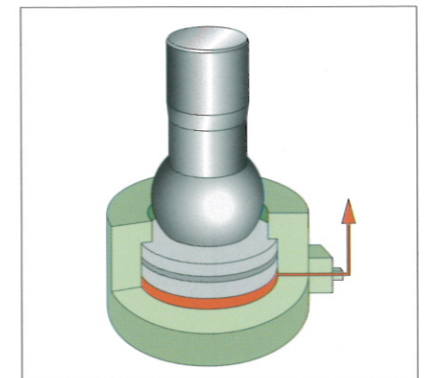


金型を守る、油圧式のオーバーロードプロテクタ (H.O.L.P)

左右のポイントにメタルシール方式の油圧オーバーロードプロテクタを装備。オーバーロード時には、瞬時に作動しスライドを急停止させ金型を守ります。また、偏心荷重によりオーバーロードプロテクタが作動しても、スライドとボルスは平行状態を保つため精密金型を安心して使用できます。復帰はスライドを上死点に戻すだけで自動的に行えます。スティック発生時にはH.O.L.P.油圧をワンタッチで逃がし、簡単にスティック離脱が可能です。



AIDA メタルシール方式 (PAT.)



一般的リリーフバルブ方式

海外規格への対応

ADTC、AIDA BLISS、AMM等の海外生産拠点のネットワークをフルに活用することにより、OSHA、CE等の海外規格に対応しています。

MPC

Multiprocessing Press Controller

業界初のトリプル監視機能が
プレスコントロールを進化。

作業性・安全性を考慮した操作パネル

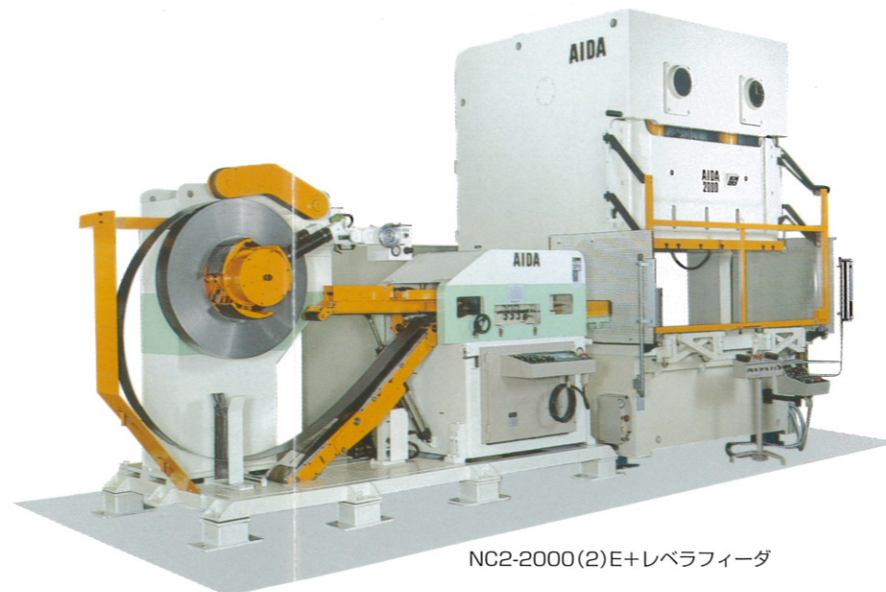


- 大型ディスプレイによるマンマシンインタフェース
- ガイダンス表示の操作方式を採用
- タッチパネル方式で操作性が向上
- 見易くなったルーレット形デジタル表示のクラク角度計
- 高い視認性を発揮する操作パネルは、ペンダント式を採用

MPC制御ユニット



プレス運転回路は、アイダオリジナルのMPC (Multiprocessing Press Controller) で二重に構成され、さらに専用コントローラーでMPC監視・オーバーラン監視するトリプル監視機能で作業の安全性を確保しています。また、クラッチ&ブレーキの制御、オーバーラン監視などは、全て無接点回路で構成されているのでメンテナンスが不要です。



NC2-2000(2)E+レベラフィーター